

## ハウジング / 25mm膜1本用

膜を支持し、保護しながら透過液を回収する為のケースです。OD25mm x 305/1016/1178 の3種をラインナップしています。

LiqTech社オリジナルのデザインで4つのポート：原水in, 濃縮水out, 透過水out, BPH用, を有します。膜の着脱方法は セラミック膜装着マニュアル をご参照下さい。



スペックシート	OD25x305	OD25x1016	OD25x1178
接続部 ISO2852:1993			
原水ポート	DN38 TriClamp	DN38 TriClamp	DN38 TriClamp
濃縮水ポート	DN38 TriClamp	DN38 TriClamp	DN38 TriClamp
透過水ポート	DN38 TriClamp	DN38 TriClamp	DN38 TriClamp
BPH ポート	DN38 TriClamp	DN38 TriClamp	DN38 TriClamp
運転条件			
最大許容圧	10 bar	10 bar	10 bar
最高許容温度	200°C	200°C	200°C
材質	AISI 316L	AISI 316L	AISI 316L
重量	1,7 kg	3,0 kg	3,2 kg

オーダー番号	OD25x305	OD25x1016	OD25x1178
ガスケットの材質でご指定下さい。ガスケットサイズ: 23 x 6mm(各10個/1lot)			
Ethylen-propylene, EPDM	HOU0250305CO1-SS	HOU0251016CO1-SS	HOU0251178CO1-SS
Nitrile, NBR	HOU0250305CO2-SS	HOU0251016CO2-SS	HOU0251178CO2-SS
Viton, FPM	HOU0250305CO3-SS	HOU0251016CO3-SS	HOU0251178CO3-SS

※外径、付属部品などの詳細は次ページをご参照下さい



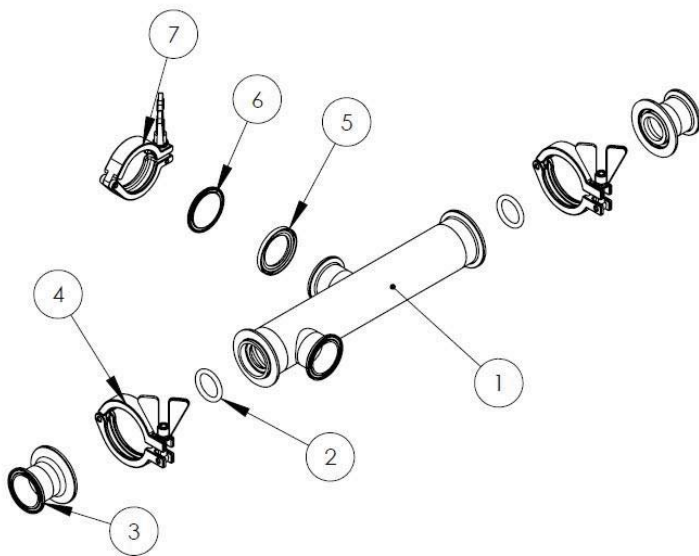
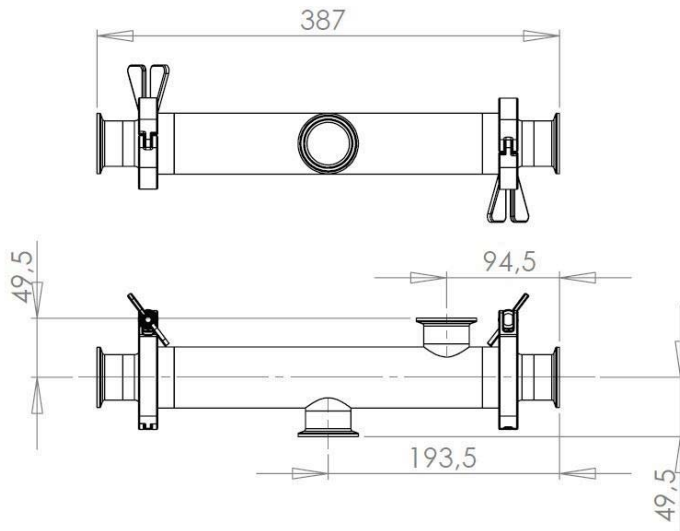
**TECHNO ALPHA**

テクノアルファ株式会社  
マリン環境機器グループ

Tel: 03-3492-7679

Email: sales2\_technalp@technoalpha.co.jp

## OD25mm x 305mm膜用ハウジング 外寸図



アイテム No.	名称	個数	パーツ No.
内容			
1	ハウジング	1	HOU0250305010-SS
2	O-リング (23x6mm)	2	SEA025000xxxx-65
3	エンドコーン	2	HOU0250000010-SS
4	DN51 クランプ	2	CFR0510000304-SS
5+6+7	ガスケット	1	CFG038000xxxx-65
(BPHのオーダーない場合)	エンドキャップ	1	CFB0380000304-SS
	DN38 クランプ	1	CFR0380000304-SS



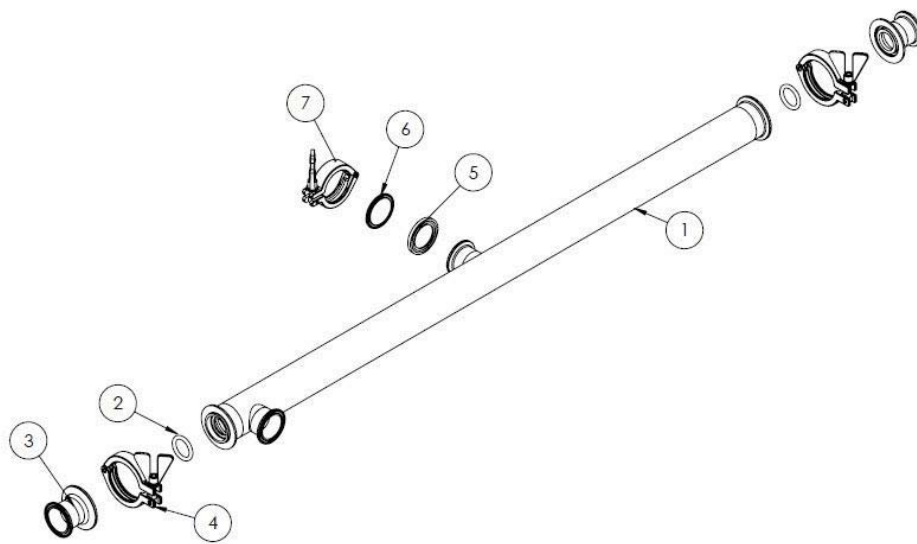
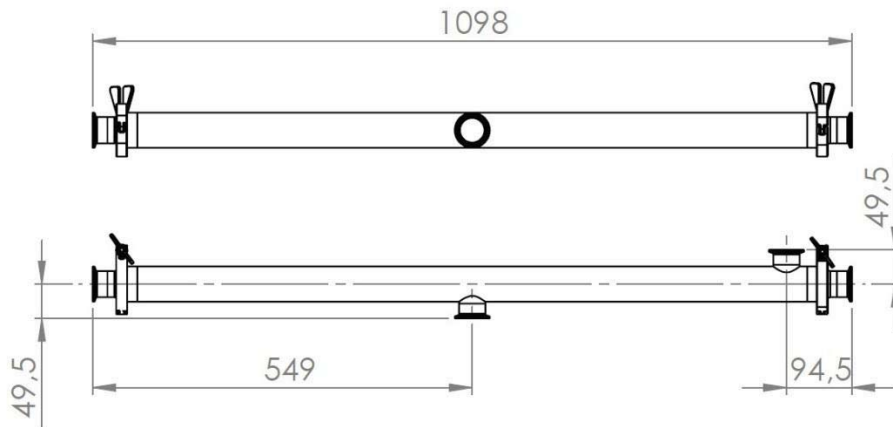
**TECHNO ALPHA**

テクノアルファ株式会社  
マリン環境機器グループ

Tel: 03-3492-7679

Email: sales2\_technalp@technoalpha.co.jp

# OD25mm × 1016mm膜用ハウジング 外寸図



アイテム No.	名称	個数	パーツ No.
<b>内容</b>			
1	ハウジング	1	HOU0251016010-SS
2	O-リング (23x6mm)	2	SEA025000xxxx-65
3	エンドコーン	2	HOU0250000010-SS
4	DN51 クランプ	2	CFR0510000304-SS
5+6+7	ガスケット	1	CFG038000xxxx-65
(BPHのオーダーない場合)	エンドキャップ	1	CFB0380000304-SS
	N38 クランプ	1	CFR0380000304-SS



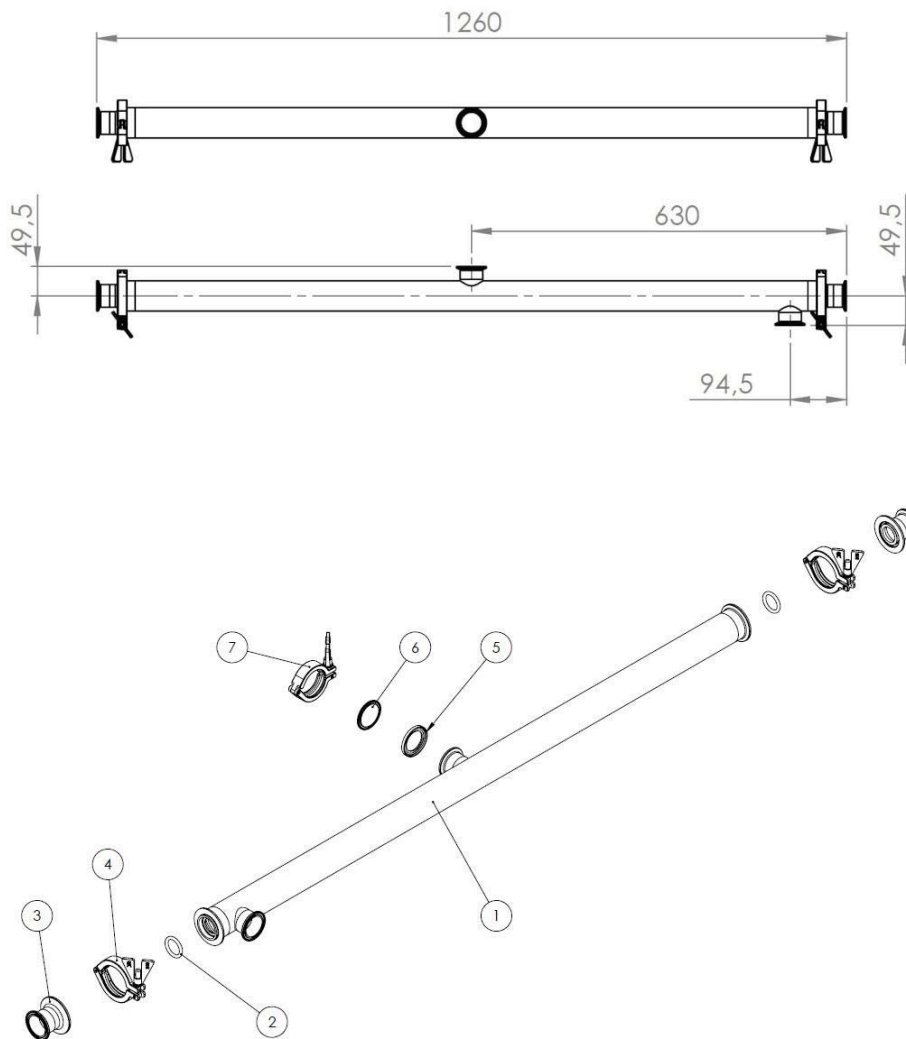
**TECHNO ALPHA**

テクノアルファ株式会社  
マリン環境機器グループ

Tel: 03-3492-7679

Email: sales2\_technalp@technoalpha.co.jp

## OD25mm × 1178mm膜用ハウジング 外寸図



アイテム No.	名称	個数	パーツ No.
内容			
1	ハウジング	1	HOU0251178010-SS
2	O-リング (23x6mm)	2	SEA025000xxxx-65
3	エンドコーン	2	HOU0250000010-SS
4	DN51 クランプ	2	CFR0510000304-SS
5+6+7	ガスケット	1	CFG038000xxxx-65
(BPHのオーダーない場合)	エンドキャップ	1	CFB0380000304-SS
	DN38 クランプ	1	CFR0380000304-SS



**TECHNO ALPHA**

テクノアルファ株式会社  
マリン環境機器グループ

Tel: 03-3492-7679

Email: sales2\_technalp@technoalpha.co.jp